

Verlegung - O.R.C.A. Moisture Defense Technology

Vor und während der Verlegung unbedingt beachten! Verlegeanleitung bitte zuerst komplett durchlesen!

Bodenbelagsarbeiten nach ATV DIN 18365

Halten Sie sich genau an diese Anweisungen, um die vollen Garantieansprüche zu behalten.

Es bieten sich je nach Einsatzbereich verschiedene Verlegemöglichkeiten:

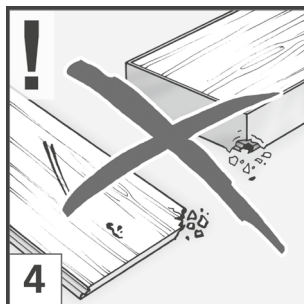
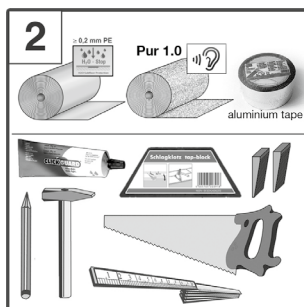
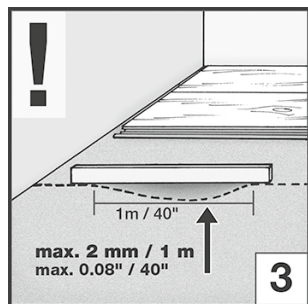
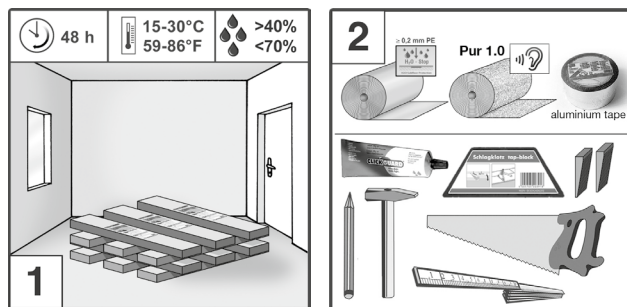
1. Die leimlose und schnelle Verlegung

2. Die Verlegung mit Clickguard™: Für die Verlegung von Fußboden in gewerblich genutzten Räumen sowie in Bädern für die private Nutzung kann optional eine Versiegelung erfolgen [8g]. Clickguard™ schützt den Boden dauerhaft gegen Feuchtigkeitseinwirkung von oben. Der Boden kann wieder aufgenommen und neu verlegt werden. Bei der Verwendung von Clickguard™ die entsprechende Gebrauchsanweisung beachten. Im Fall der Versiegelung sollte ausreichend Clickguard™ auf die obere Federseite gegeben werden [8g] (je 1 x Längsseite, 1 x Stirnseite). Das ausgetretene Clickguard™ nach 15 – 20 Minuten maximal mit einem Kunststoffspachtel von der Oberfläche abschieben. Eventuelle Rückstände lassen sich mit Haushaltslösungsmitteln beseitigen.

Vorbereitung: Bitte lagern Sie die Pakete 48 Stunden vor der Verlegung unter gleichen klimatischen Bedingungen, wie bei der Verlegung [1]. Wichtige Voraussetzung für den Einbau und eine lange Werterhaltung des Bodens ist ein Raumklima mit 15 – 30°C und einer relativen Luftfeuchtigkeit von 40 – 70%.

Material und Werkzeugbedarf: PE-Folie, Alu-Fugenband, Abstandskeile, Trittschalldämmung, Säge, Bleistift, Zollstock; [2] bei Bedarf: Schlagklotz, Hammer, Clickguard™ Fugendichtmasse

Der Untergrund für die Verlegung muss so beschaffen sein, dass der Boden entsprechend der Anleitung des Herstellers verlegt werden kann. Als Untergrund eignen sich u. a. mineralische Untergründe (wie z. B. Estrich, Beton, Asphalt), Holzspanplattenkonstruktionen und Holzdielenböden. Der Unterboden muss absolut eben, trocken, sauber und tragfähig sein. Bodenunebenheiten von mehr als 2 mm auf 1 m müssen fachgerecht ausgeglichen werden (nach DIN 18202) [3]. Die Ebenheit des Untergrundes lässt sich am besten mit einem Richtscheit oder einer langen Wasserwaage ermitteln.



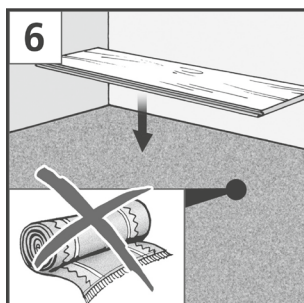
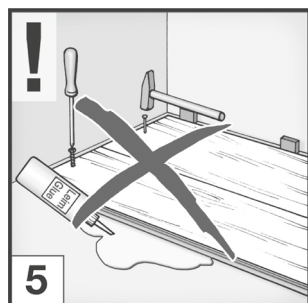
Bei der Verlegung auf mineralischen Untergründen, wie z. B. Beton, Zementestrich, Calciumsulfatestrich und Steinfliesen u. a. muss eine Feuchtigkeitsmessung erfolgen. Folgende Restfeuchtigkeit darf der Estrich vor der Verlegung nicht überschreiten:

Zementestrich:	ohne Fußbodenheizung < 2,0% CM
Calciumsulfatestrich:	ohne Fußbodenheizung < 0,5% CM

Es dürfen keine Absätze, Stufen oder ähnliche Unebenheiten vorhanden sein. Baustellenverschmutzungen wie Putz-, Gipsreste oder ähnliches müssen restlos entfernt werden. Risse im Untergrund sind ebenfalls als bedenklich einzustufen. Um die vollen Reklamationsansprüche geltend zu machen sind die Vorgaben nach ATV DIN 18365 und §4 Abs. 3 VOB/B zu beachten.

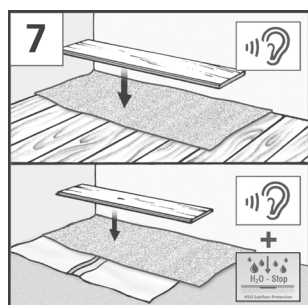
Überprüfen Sie die Paneele bei guten Lichtverhältnissen auf Mängel. Dielen mit sichtbaren Fehlern außerhalb der geltenden Toleranzen, wie Höhen-, Glanz-, Abmessungs- und Farbabweichungen, sind auszusortieren und werden kostenneutral ersetzt [4]. Bei verarbeiteten Paneelen können Sie keine Reklamationsansprüche mehr geltend machen.

Der Fußboden wird schwimmend verlegt und darf nicht auf den Unterboden geklebt, verschraubt, genagelt oder auf andere Weise fixiert werden. Das Aufstellen sehr schwerer Gegenstände, bspw. von Einbauküchen, hat ebenfalls eine fixierende Wirkung. Es empfiehlt sich, Einbauküchen und Einbauschränke vor der Verlegung aufzubauen und den Boden nur bis hinter die Sockelblende zu verlegen. Bei Nichteinhaltung dieser Vorgaben können keine Reklamationsansprüche geltend gemacht werden!

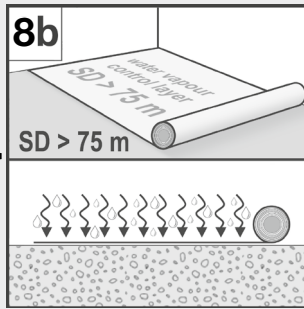


Ist eine Verklebung erwünscht, wurden seitens des Herstellers folgende Kleber getestet und freigegeben:
UZIN MK92s-KE86, MAPEI ULTRABOND ECO S958 1K
Weitere Klebstoffe sind mit dem Klebstoffhersteller für den Anwendungsbereich abzustimmen. Für die fachmännische Verklebung ist der Verleger in der Gewährleistungspflicht.

Teppichböden müssen immer entfernt werden und sind keine geeigneten Untergründe. Durch den unter dem Boden liegenden Teppich kommt es beim Begehen der Bodenfläche zu einer federnden Bewegung und zu starkem Druck im Kantenbereich. Dies zerstört die Nut-Feder-Verbindung und führt zu einer Fugenbildung. Der Teppichboden muss auch aus hygienischen Gründen entfernt werden. Entstehende Feuchtigkeit kann zu Schimmel- und Bakterienbildung führen [6].



Bei Holzuntergrund wie z. B. Verlegeplatten, Dielen, darf keine PE-Folie verlegt werden. Vor der Verlegung auf mineralischen Unterböden (Beton, Estrich, usw.) muss unbedingt eine geeignete Dampfbremsfolie (PE-Folie) zum Schutz gegen Feuchtigkeit wannenartig verlegt werden. Die Bahnen werden nebeneinander etwa 50 mm überlappend verlegt und mit Alu-Fugenband fixiert. Auf allen Untergründen wird zur verbesserten Trittschalldämmung



mierung eine systembezogene Dämmunterlage empfohlen. Die Dämmunterlage wird auf „Stoß“, also nicht überlappend, verlegt [7]. Es ist darauf zu achten, dass die Stöße der Dämmunterlage nicht direkt unter den Bodenfugen liegen.

Dieser Boden ist für die Verlegung in privaten Bädern geeignet. Bitte beachten Sie unbedingt die Verlegehinweise [8a - 8g]!

Die Verwendung von Fußbodenheizungen (Warmwasser/elektrisch) ist allein bei sachgemäßer Montage und der Voraussetzung des ordnungsgemäßen Betriebes derselben möglich [10]. Die Lieferung und Installation der Fußbodenheizung muss dem aktuellen Stand der Technik entsprechen und sie muss von einem Fachbetrieb in Übereinstimmung mit den entsprechenden Heizkriterien in Betrieb genommen werden. Entsprechend muss ein unterschriebenes Auf- und Abheizprotokoll vorliegen. Die Fußbodenheizung muss vollflächig im Raum verlegt sein und betrieben werden. Partiiell arbeitende Fußbodenheizungen sind nicht zulässig. Die an der Fußbodenunterseite anliegende Temperatur von 27°C sollte zu keinem Zeitpunkt und an keiner Stelle überschritten werden. Jeglicher Reklamationsanspruch im Zusammenhang mit dem Betrieb oder der Montage einer Fußbodenheizung ist ausgeschlossen, wenn die oben beschriebenen Anforderungen nicht eingehalten werden. Ansprüche bestehen alleine im Rahmen unserer allgemeinen Gewährleistungs- und Garantiebestimmungen. Für Unterböden mit und ohne Fußbodenheizung muss der Fachverleger vor der Bodeninstallation die notwendige CM Messung vornehmen und protokollieren. Es gelten folgende Grenzwerte bezüglich der Restfeuchtigkeit bei Verwendung einer Fußbodenheizung [8c]:

Zementestrich: 1,8% CM
 Calciumsulfatestrich: 0,3% CM

Der Wasserdampfdiffusionswiderstand SD der verwendeten Dampfbremsfolie [8c] muss mindestens einen Wert von > 75 m nach EN 12086 haben. Die Folie ist so zu verlegen, dass eine Überlappung von mindestens 50 mm gewährleistet wird. Anschließend werden die Stöße mit einem Klebeband lückenlos verklebt.

Die Anforderungen an das Klebeband sind den an die Folie gestellten gleichzusetzen und das Klebeband muss eine dauerhafte Verklebung sicherstellen [8d]. In Bädern empfehlen wir aus hygienischen Gründen kein weiteres Unterlagsmaterial zu verwenden.

Die Randabdichtung erfolgt, indem die Dampfbremsfolie ausreichend in die Vertikale an angrenzende Bauteile gezogen wird. Nach der Montage der Abschlusschiene mit Deckprofil, wird die Folie oberhalb des Deckprofils bündig abgeschnitten [8e].

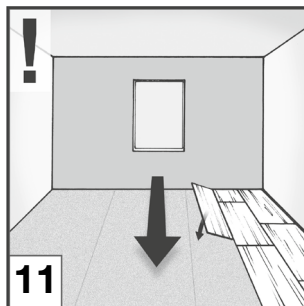
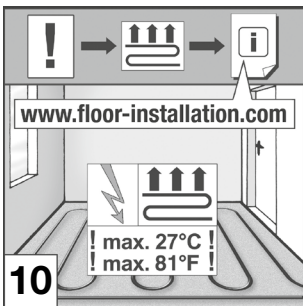
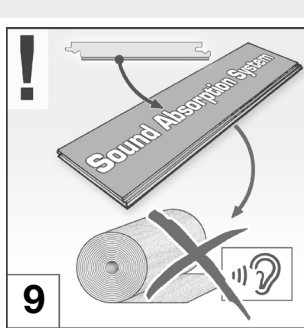
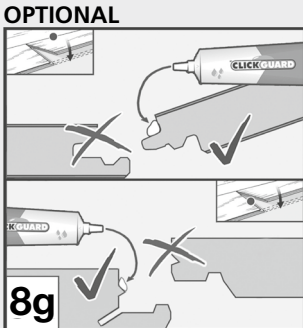
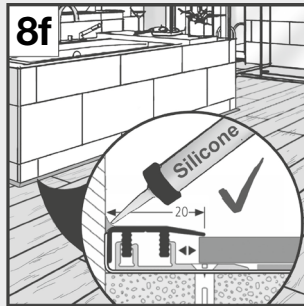
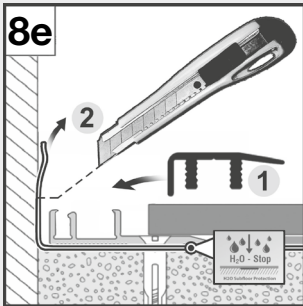
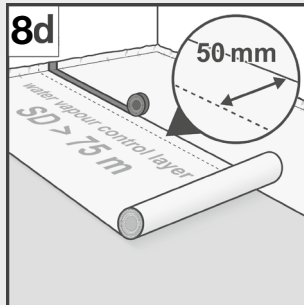
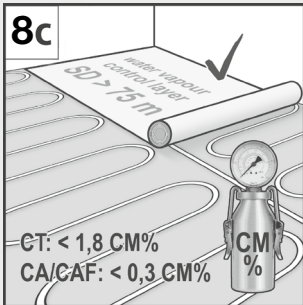
Anschließend wird die Fuge mit Silikonichtstoff für Bäder versiegelt [8f].

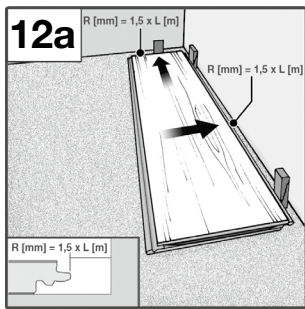
Um das Eindringen von Wasser in die Konstruktion zu vermeiden, kann optional während der Verlegung jede Federseite eines jeden Paneels vor dem Einklicken mit ClickGuard™ versehen und entsprechend versiegelt werden [8g]. Es ist unbedingt darauf zu achten, dass eine lückenlose Versiegelung erfolgt. Anderenfalls kann Wasser unter den Boden gelangen und zur Schimmel- sowie Geruchsbildung führen.

Bei der schwimmenden Verlegung sind die Wärmedurchlasswiderstände des Bodens und der Dämmunterlage zu beachten. Die Summe der Wärmedurchlasswiderstände aller Komponenten muss gemäß den Anforderungen der DIN EN 14041 $\leq 0,15 \text{ m}^2 \text{ K/W}$ sein. Bei Einsatz von Dämmunterlagen, welche nicht aus dem Zubehörsortiment stammen, wird bei der schwimmenden Verlegung auf Heizestrichen bezüglich der Einhaltung des effektiven maximal zulässigen Wärmedurchlasswiderstandes der Gesamtkonstruktion, jegliche Gewährleistung abgelehnt.

Sollte der Boden bereits eine integrierte Dämmunterlage haben, so ist keine zusätzliche Dämmunterlage einzusetzen [9].

Es empfiehlt sich, die Paneele vor der Verlegung nach dem gewünschten Maserungsverlauf und ggf. nach Farbnuancen zu sortieren. Verarbeiten Sie geöffnete Pakete unverzüglich!



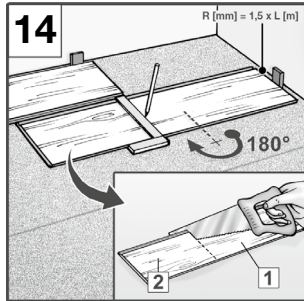
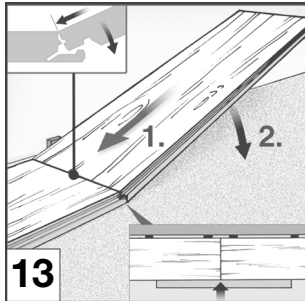


Length(L)	8 m
8 m	R = 12 mm
10 m	R = 15 mm
12 m	R = 18 mm
15 m	R = 23 mm
20 m	R = 30 mm

Verlegung: Empfehlung: Verlegen Sie die Paneele in Längsrichtung zur Hauptlichtquelle [11].

Bei nicht geradlinigen Wänden übertragen Sie bitte den Wandverlauf auf die erste Paneelreihe und sägen die Paneele entsprechend nach. Messen Sie vor der Verlegung auch die Raumtiefe. Sollte die letzte Paneelreihe eine Breite von weniger als 5 cm aufweisen, müssen Sie das zur Verfügung stehende Restmaß gleichmäßig auf die erste und die letzte Paneelreihe aufteilen, so dass beide Reihen mit der gleichen Paneelbreite zugeschnitten werden.

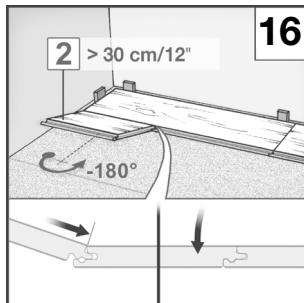
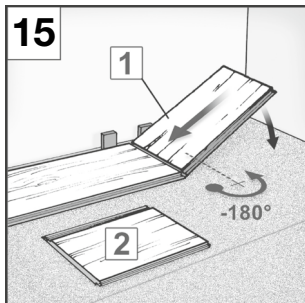
Empfehlung: Für einen verbesserten Verlegekomfort wird eine systembezogene Dämmunterlage empfohlen.



Die Verlegung in der linken Raumecke beginnen. Das erste Paneel mit der Federseite zur Wand legen und mit Abstandskleien den Randabstand sichern. Unbedingt einen Randabstand R (Dehnungsfuge in mm) zur Wand, Heizungsrohren, Pfeilern, Türstoppeln etc. einhalten [12a,12b]. Zur Berechnung des Wandabstandes folgende Formel benutzen: $R [mm] = 1,5 \times L [m]$

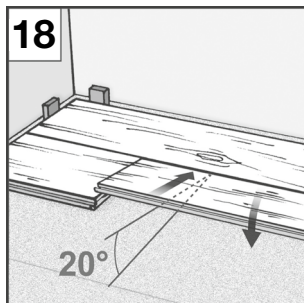
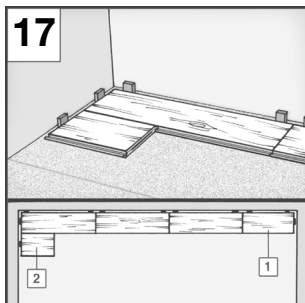
Ein zweites Paneel stirnseitig (kurze Seite) mit einem Winkel von 30° in die Nutprofilierung des voran liegenden ersten Paneels einfügen [13] und dann auf den Boden flach ablegen. Darauf achten, dass die Längskanten in einer Flucht liegen, keinen Versatz sowie eine gerade Linie bilden. Dies ist notwendig, um bei der Verlegung der 2. Reihe die Paneele fugenfrei in die Längsprofilierung einsetzen zu können.

Weitere Paneele bis zum Ende der 1. Reihe in dieser Verlegeart anfügen.



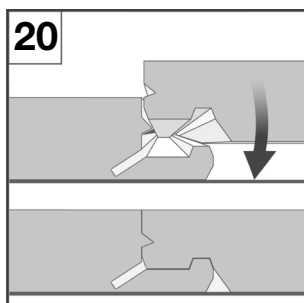
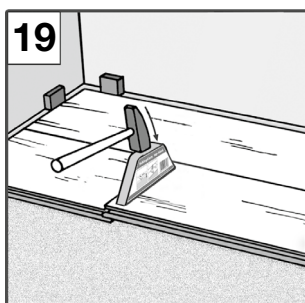
Letztes Paneel in der Reihe [14] zum einpassen/zuschneiden um 180° drehen, mit Dekorseite nach oben neben der bereits vorhandenen Reihe (Nutwanne an Nutwanne) und der rechten Wandseite anlegen. An der Stirnseite Randabstand R (Dehnungsfuge in mm) berücksichtigen. Paneeellänge markieren und absägen. Das letzte Paneel der 1. Reihe wird ebenfalls mit einem Winkel von 30° in die Nutprofilierung des voran liegenden ersten Paneels eingefügt und dann auf den Boden flach ablegt [15]. Darauf achten, dass die Längskanten in einer Flucht liegen, keinen Versatz sowie eine gerade Linie bilden.

Zur Vermeidung von Kantenabsplitterungen sollte die Dekorseite bei der Nutzung von elektrischen Stich- oder Handkreissägen nach unten zeigen. Ansonsten von der Paneeleoberseite her absägen. Jede neue Reihe mit dem Reststück (mindestens 30 cm Länge) der vorhergehenden Reihe beginnen [21].

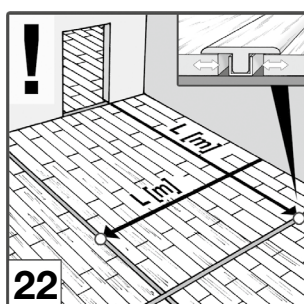
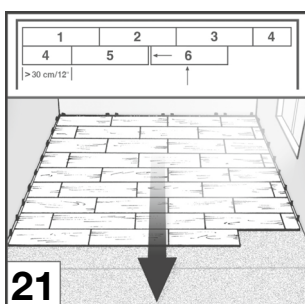


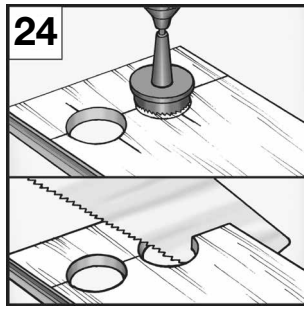
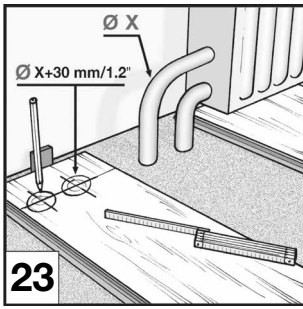
Die zweite Reihe mit einem halben Paneel (Länge ≤ 95cm) oder eben diesem Rest (Länge ≥ 30 cm) beginnen [15, 16]. Das Panellstück dabei längsseitig in die Nutprofilierung der 1. Reihe einlegen und arretieren/abwinkeln [16, 17]. Der Querrfugenversatz muss von Reihe zu Reihe jeweils bei min. 30 cm liegen.

Ein zweites Paneel längsseitig in die Nutprofilierung der voran liegenden Paneelreihe einlegen und in einem Winkel von 20° nach links bis zum bereits gelegten Paneel schieben [18]. Dabei ist darauf zu achten, dass das zu verlegende Paneel im Längsprofil sauber eingelegt und geführt wird. Anschließend nach unten hin abwinkeln, Schlagklotz und Hammer zum Verriegeln der beiden Paneele verwenden [19, 20].



Bei Verlegeflächen mit mehr als 12 m Länge bzw. Breite und bei stark verwinkelten Räumen und bei unterschiedlich klimatischen Räumen sind Dehnungsfugen zu empfehlen (mind. 2 cm Breite) [22]. Nur dann kann sich der Boden bei klimatischen Änderungen entsprechend ausdehnen oder zusammenziehen. Bewegungsfugen können mit entsprechenden Profilen fachgerecht abgedeckt werden. Die Bewegungsfugen dürfen nicht mit Kabeln oder anderen Materialien ausgefüllt werden. Bitte die Anforderungen gemäß ATV DIN 18365 beachten. Bewegungs- und Randfugen im Untergrund dürfen nicht kraftschlüssig geschlossen oder sonst in ihrer Funktion beeinträchtigt werden. Bewegungsfugen müssen konstruktiv mit gleicher Bewegungsmöglichkeit übernommen werden.



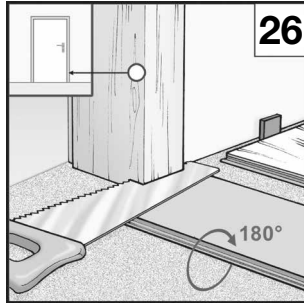
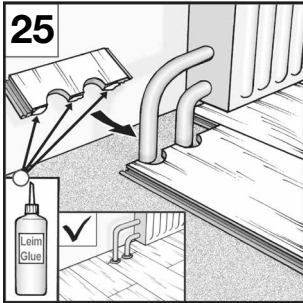


Für Heizungsrohre müssen Lochbohrungen, die 3 cm größer sind als der Rohrdurchmesser, ausgespart werden. „Einpassstück“ aussägen, beleimen, einpassen und mit einem Keil bis zur Aushärtung des Leimes fixieren. Anschließend Aussparungen mit Heizkörpermanschetten verkleiden [23, 24, 25].

Holztürrahmen soweit kürzen, dass ein Paneel mit Trittschalldämmung inkl. 2 – 3 mm Abstand darunter passt [26, 27].

Nach der Verlegung Abstandskeile entfernen.

Für den perfekten Abschluss befestigen Sie die Sockelleistenklammern im Abstand von 40 – 50 cm an der Wand, und stecken die passend zugeschnittenen O.R.C.A. Sockelleisten auf [30].

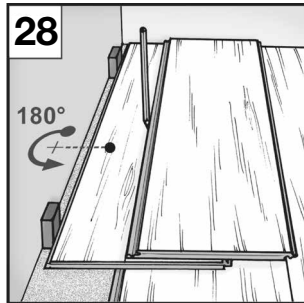
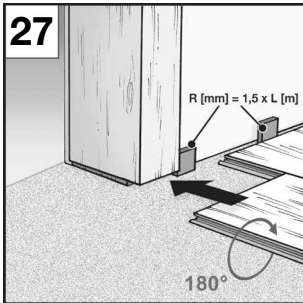


Reinigung und Pflege

Nicht haftenden Schmutz durch Kehren oder mit einem für Hartböden geeigneten Staubsauger entfernen [31].

Für die laufende Unterhaltsreinigung, nur den vom Bodenhersteller empfohlenen Reiniger für Böden mit O.R.C.A. Technologie verwenden. Politur und Reiniger mit Pflegezusätzen wie Wachs, Öl o. a. eignen sich nicht zur Behandlung von Fußboden-Oberflächen. Der Boden darf nicht poliert werden.

Trittschallspuren und Schmutz mit gut ausgewringetem tropffreiem Tuch wischen. Stehende Nässe ist zu vermeiden! Dies erhöht u. a. das Unfallrisiko. Daher empfehlen wir Nässe sofort aufzuwischen [32]!

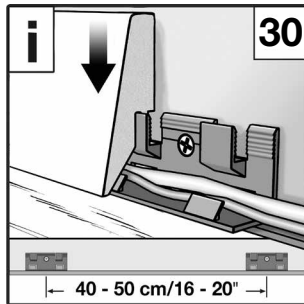
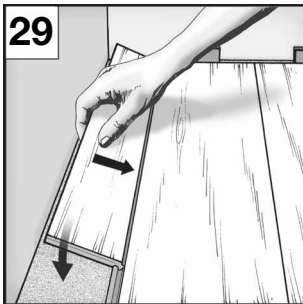


Besondere Vorsicht gilt bei auf dem Boden stehenden Blumentöpfen, Vasen u. a. Benutzen Sie hierbei einen wasserundurchlässigen Untersatz.

Hartnäckige Verunreinigungen mit geeignetem Reinigerspray oder Aceton punktuell bearbeiten und entfernen. Zusatzversiegelungen nicht auf die Fußboden-Oberfläche aufbringen.

Achtung! Den Boden vor Kratzern oder Eindrücken schützen! In Eingangsbereichen eine ausreichend große Schmutzfangmatte verwenden.

Möbelfüße aus Holz, Metall oder Kunststoff müssen mit Filzgleitern versehen werden. Bürostühle nur mit weichen Stuhlrollen (DIN 12529) verwenden [33] oder eine handelsübliche Schutzmatte unterlegen. Unter Berücksichtigung dieser Hinweise erhöhen Sie die Werterhaltung Ihres Bodens und erhalten die vollen Gewährleistungsansprüche.



Wiederaufnahme bzw. Rückbau

Der zerstörungsfreie Austausch bzw. Rückbau schwimmend verlegter Paneele im Wohn- und Gewerbebereich erfolgt in dem zunächst die gesamte Reihe längsseitig durch Anwinkeln aus der Verriegelung gelöst wird [34]. Anschließend werden die Paneele kopfseitig flach auf dem Boden liegend an der Schmalseite angewinkelt und die Verbindung gelöst [35]. Bitte arbeiten Sie besonders gewissenhaft und vorsichtig, um Beschädigungen innerhalb der Feder- und Nutbereiche zu vermeiden.

